

线路板在线高速激光刻印机

PCB INLINE HIGH SPEED LASER MARKING SYSTEM

MLM SERIES

MPI 在线高速激光刻印机应用于线路板表面二维码刻印，实现大幅面、高速度、高效率刻印，适用于生产自动化生产控制解决方案。

The MPI online high speed laser marking machine is applied to the circuit board surface qr code marking, sharp face, high speed, high efficiency applicable to the production automation control solutions.

特点 Features

- _ 原装进口基恩士激光光源系统，稳定可靠
Imported from keyence laser source system, it is stable and reliable
- _ 刻印周期短
Marking short cycle times
- _ 大幅面高速刻印
Large marking area a high speed
- _ 维护成本低
Low maintenance
- _ 刻印除尘排风装置
Marking dust exhaust system
- _ M系列激光刻印机在线和离线刻印
M series laser marking machine is an inline and offline marking

选项 Options

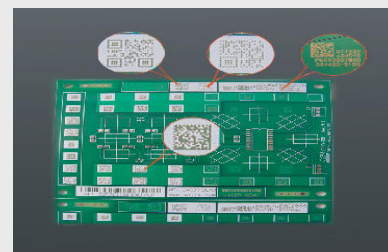
- _ 静电离子枪和防静电毛刷清洁系统
Electrostatic Ion Gun and Anti-static Brush Dust Clean System
- _ 可与生产管理系统（MES/SFC）网络连接功能
The data can be MES/SFC network connection function
- _ 双停板（刻印长度延长至550mm）
Second stopper (enlarged marking area with length up to 550 mm)
- _ 光纤激光器
Fibre Laser
- _ 送板机和收板机轨道整体自动调整
Loader and unloader Entirety Conveyor Automatic Adjustment Function



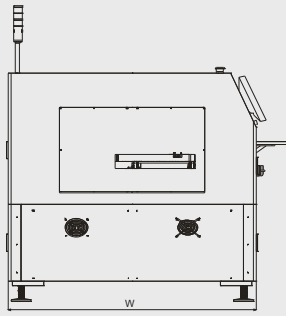
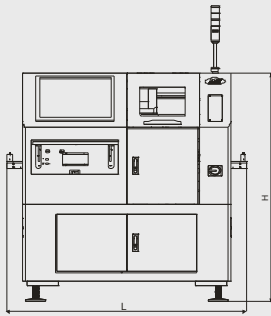
高功率、大幅面激光源
High power, large marking area laser source



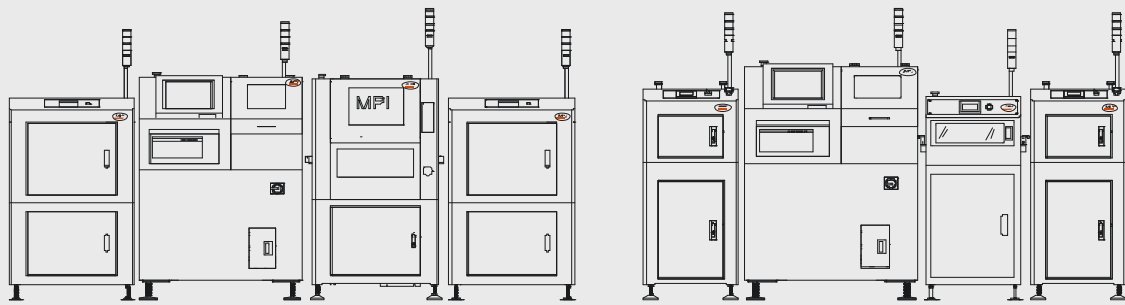
刻印除尘排风装置
Marking dust exhaust system



实际激光打标机效果
Actual effect of the laser marking machine



MLM SERIES



BVL 真空吸板机 M Series 在线高速激光刻印机 ABR Series 在线条码读取机 BVU 真空收板机 BBL 叠板送板机 M Series 在线高速激光刻印机 PCM 基板清洗机 BBU 叠板收板机

技术参数 Specification

型号 Model	MLM-320
激光源 Laser Source	日本基恩士30瓦二氧化碳激光器, 激光单元 Japan keyence 30w CO ² Laser Unit
线路板尺寸 PCB Size	Min:50mm × 50mm Max:300mm × 300mm
刻印范围 (长×宽) Marking Scope (L×W)	300mm×300mm
线路板厚度 PCB Thickness	0.8 - 5.0mm
操作系统 Operation System	Windows 7
激光器循环时间 Laser Gun Cycle Time	连续刻印 < 1秒 Subsequent mark < 1Seconds
支持条码类型 Support Bar Code Type	一维条码: Code 128, Code39, 二维条码: DataMatrix, QR, 数字、英文等
传送方向 Transport Direction	从左到右 或 从右到左 Left to Right or Right to Left
电源 Power	AC 220V 50/60HZ 1hp
耗电量 Power Consumption	≤2KW
气压 Air Pressure	5 ~ 6 kg/cm ²
送板高度 Conveyor High	900mm ±30mm
信号接口 I/O signal	Standard SMEMA
机器尺寸 (长×宽×高) M/C Size (L×W×H)	1050mm×1120mm×1480mm
机器重量 Machine Weight	300kg

MPI 盈拓电子科技(深圳)有限公司
MPI TECHNOLOGIES(SHENZHEN)LTD.

深圳总公司 Shen Zhen
Tel: 86-755-27516780 27516306
Fax: 86-755-27516193
地址: 深圳市宝安区西乡黄田光汇工业园B栋
Http://www.mpifa.com 邮箱: info@mpifa.com

苏州公司 Su Zhou
Tel: 86-512-66057131 66057132
Fax: 86-512-66875654
地址: 苏州市吴中区苏蠡路49号先锋创业大楼四楼

香港公司 Hong Kong
Tel: 852-93701633
Fax: 852-26485129
地址: 香港新界沙田火炭禾盛街10-16号,
海辉工业中心1字楼8E室



欢迎关注“盈拓电子科技”微信公众号