

## 在线自动贴标机

## AUTOMATIC LABEL MOUNTER

# ALM SERIES

适用于SMT行业所有需要贴标签、背胶的线路板和柔性线路板，大幅减少操作人员错误率，使生产更流畅、更有效率。

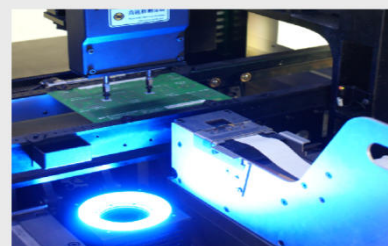
Apply to all of the SMT industry need to label, Tape PCB & FPC, Sharply reduce the operating personnel the error rate, make the production is much smoother and more efficient.

### 特点 Features

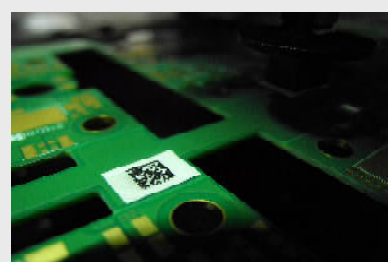
- 日本安川伺服驱动，稳定可靠  
Japan yaskawa servo drive, stable and reliable
- CCD视觉影像处理系统准确定位  
Accurate positioning CCD visual image processing system
- 贴标周期短  
Label short cycle times
- 贴标精度高  
High precision Label
- 贴标速度高  
High speed Label
- 标签供料更稳定  
Label feeding more stable

### 选项 Options

- 线路板在线翻板系统  
PCB Inline inveter system
- 在线扫描读码系统  
Inline scan code reading system
- 线路板在线双轨道系统  
PCB Inline dual lanes system
- 贴装头  
Placement Head
- 电子式标签供料器  
Electronic label feeder
- 轨道  
Conveyor
- 可与生产管理系统 (MES/SFC) 网络连接功能  
The data can be MES/SFC network connection function
- ALM系列与ABR系列程序共享  
ALM series and ABR series application share



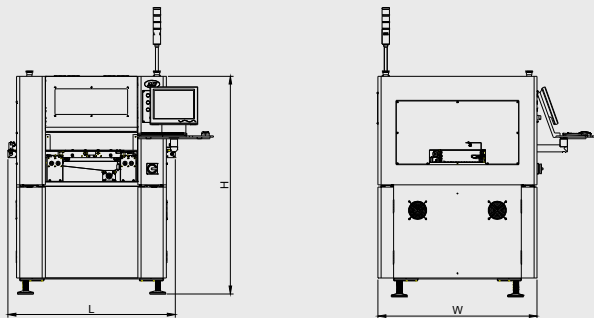
安川伺服驱动贴装头  
Yaskawa servo drives mounter head



高精度、高稳定性  
High precision, high stability



操作控制系统  
Operation control system



## ALM SERIES

电子式的标签供料器由光纤和马达控制，精准送料方式和模组式，设计操作简单，更换容易。可根据客户要求制定各种规格的标签送料器。

Electronic label Feeder control by the fiber-optic and motor, precision feeding methods and modular design, simple operation, easy replacement, According to customer requirements to develop all kinds of label feeder.



### 技术参数 Specification

型号 Model	ALM-250	ALM-460	ALM-510
贴标速度 Labeling Speed	Max 2500/hour (Single Head) Max 3500/hour (Dual Head)	Max 2600/hour (Single Head) Max 3600/hour (Dual Head)	Max 2600/hour (Single Head) Max 3600/hour (Dual Head)
线路板尺寸 PCB Size	Min:50mm × 50mm Max:330mm × 250mm	Min:50mm × 50mm Max:530mm × 460mm	Min:50mm × 50mm Max:530mm × 510mm
标签尺寸 Label Size	Min:3mm × 3mm Max:40mm × 24mm (非标准定制 Non Standard Custom)	Min:3mm × 3mm Max:40mm × 24mm (非标准定制 Non Standard Custom)	Min:3mm × 3mm Max:40mm × 24mm (非标准定制 Non Standard Custom)
线路板厚度 PCB Thickness	0.5mm~5.0mm	0.5mm~5.0mm	0.5mm~5.0mm
操作系统 Operation System	Windows 7	Windows 7	Windows 7
重复精度 Repeatability	±0.1mm	±0.1mm	±0.1mm
R转角范围 R Corner Range	0~360°	0~360°	0~360°
料架容量 Label Feeder Capacity	4pcs	8pcs	8pcs
传送方向 Transport Direction	左到右 或 右到左 Left to Right or Right to Left	左到右 或 右到左 Left to Right or Right to Left	左到右 或 右到左 Left to Right or Right to Left
电源 Power	AC 220V AC 50 / 60Hz 1Ph	AC 220V AC 50 / 60Hz 1Ph	AC 220V AC 50 / 60Hz 1Ph
耗电量 Power Consumption	≤2.5KW	≤2.5KW	≤2.5KW
气压 Air Pressure	5 ~ 6kgf/cm <sup>2</sup>	5 ~ 6kgf/cm <sup>2</sup>	5 ~ 6kgf/cm <sup>2</sup>
空气消耗量 Air Consumption	60L /Min	63L /Min	63L /Min
传送高度 Transport High	900mm ±30mm	900mm ±30mm	900mm ±30mm
信号接口 I/O Signal	Standard SMEMA	Standard SMEMA	Standard SMEMA
机器尺寸 (长×宽×高) M/C Size (L×W×H)	1050×1000×1355mm	1200×1100×1355mm	1200×1100×1355mm
机器重量 Machine Weight	680kg	850kg	950kg

**MPI** 盈拓电子科技 (深圳) 有限公司  
MPI TECHNOLOGIES(SHENZHEN)LTD.

深圳总公司 Shen Zhen  
Tel : 86-755-27516780 27516306

Fax : 86-755-27516193

地址 : 深圳市宝安区西乡黄田光汇工业园B栋

Http://www.mpifa.com 邮箱: info@mpifa.com

苏州公司 Su Zhou

Tel : 86-512-66057131 66057132

Fax : 86-512-66875654

地址 : 苏州市吴中区苏蠡路49号先锋创业大楼四楼

香港公司 Hong Kong

Tel : 852-93701633

Fax : 852-26485129

地址 : 香港新界沙田火炭禾盛街10-16号,

海辉工业中心1字楼8E室



欢迎关注“盈拓电子科技”微信公众号